

# СММ 01.060 Дышло

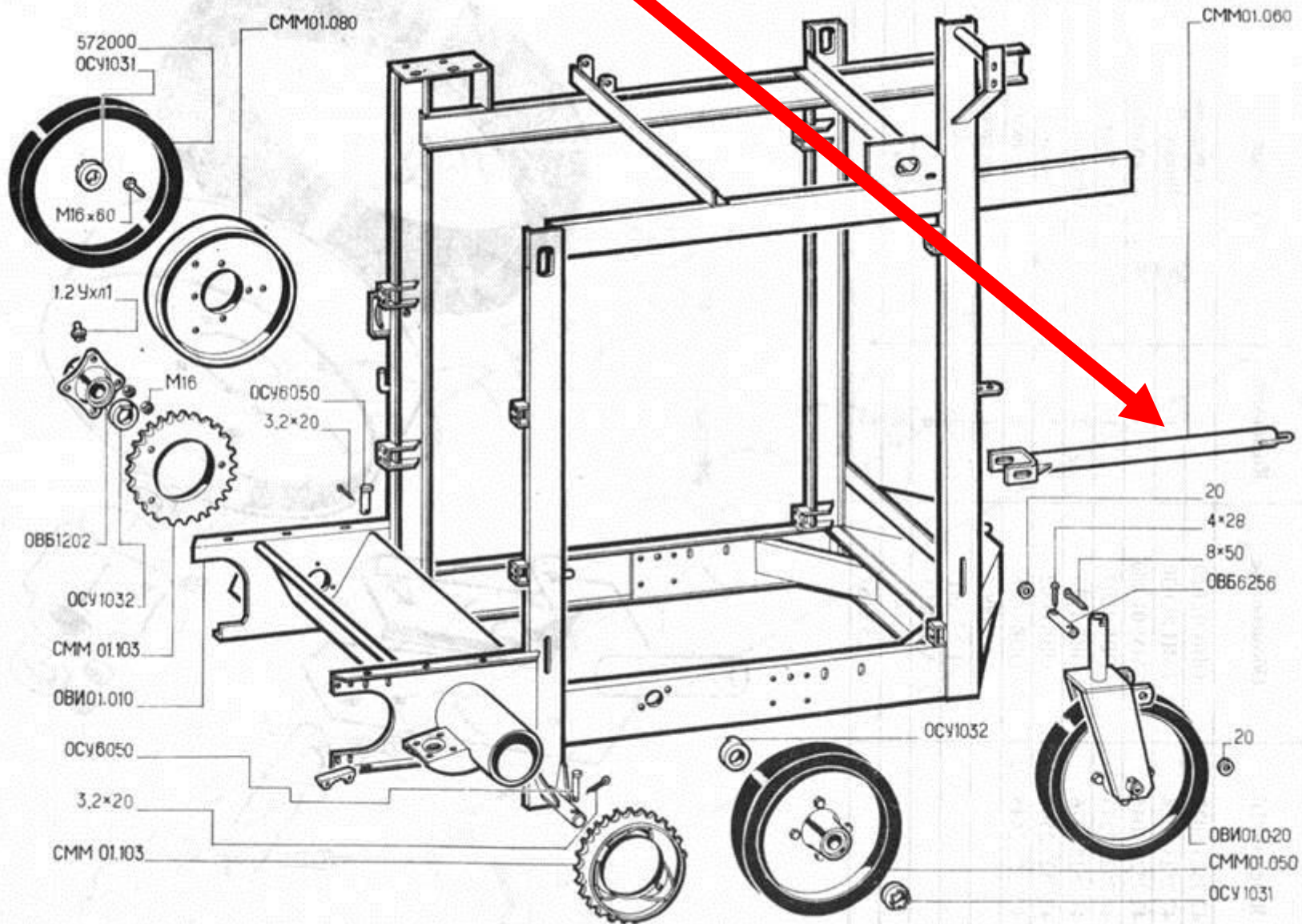


Рис. 5. Рама с ходом ОБИ 01.000.